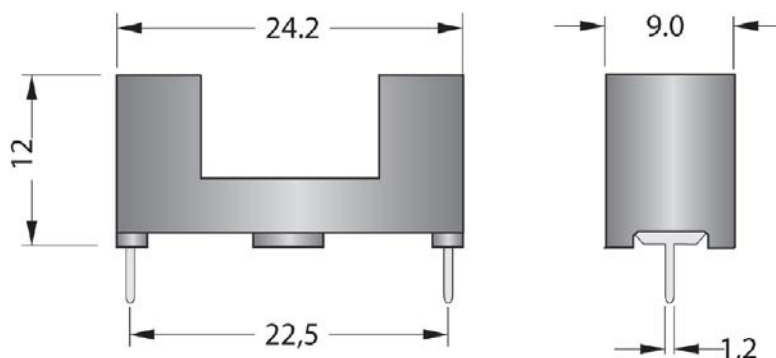
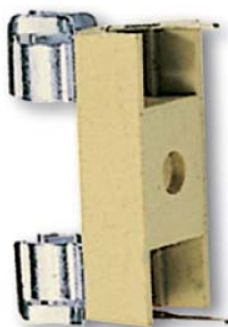


**PORTAFUSIBILI CODICE 0900115****CODE 0900115 FUSEHOLDERS****Caratteristiche generali:**

- Portafusibile per circuito stampato per fusibili 5x20 mm;
- Conformi alle norme: CEI 32-6/6, IEC 60127-6;
- Corpo in materiale termoplastico;
- Contatti in rame stagnato;
- Fissaggio a saldare su circuito stampato;
- Corrente nominale: 6,3A;
- Tensione nominale: 250V;
- Categoria: PC1;
- Confezione minima: 100 pezzi;
- Acquistabile a parte la calotta trasparente di protezione: codice 0900168;

**General characteristics:**

- Fuseholder for printed circuit boards for 5x20 mm fuses;
- Conform to standards: CEI 32-6/6, IEC 60127-6;
- Thermoplastic material body;
- Tin plated copper contacts;
- Connection: to be welded on PCB;
- Rated current: 6,3A;
- Rated voltage: 250V;
- Category: PC1;
- Minimum packaging: 100 pieces;
- A transparent protective cover is available: code 0900168;

**Foto e disegno (dimensioni in mm) / Product image and drawing (dimensions in mm)**

Pagine totali del documento: 1

Document total pages: 1

Ultimo aggiornamento: 12 maggio 2014

Last updated: 12 May 2014